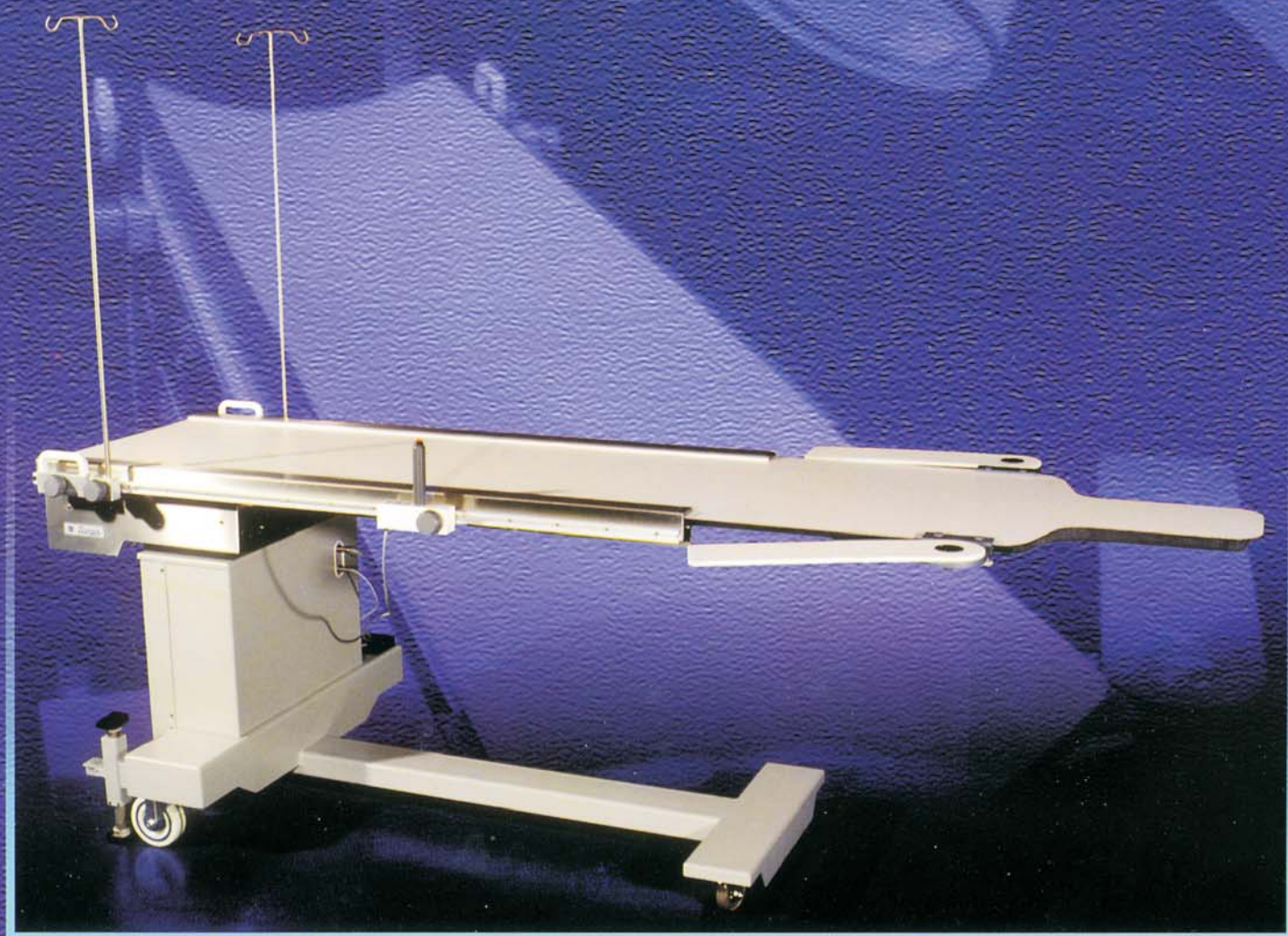


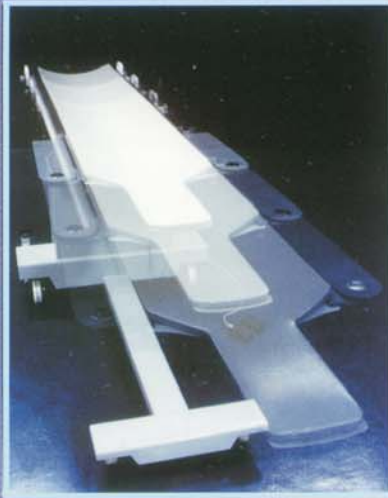
MESA PORTA PACIENTE PARA ARCO EN "C"

# DINAR ANGIO - C



*Rayos X*  
*Dinar s.a.*

# DINAR ANGIO - C

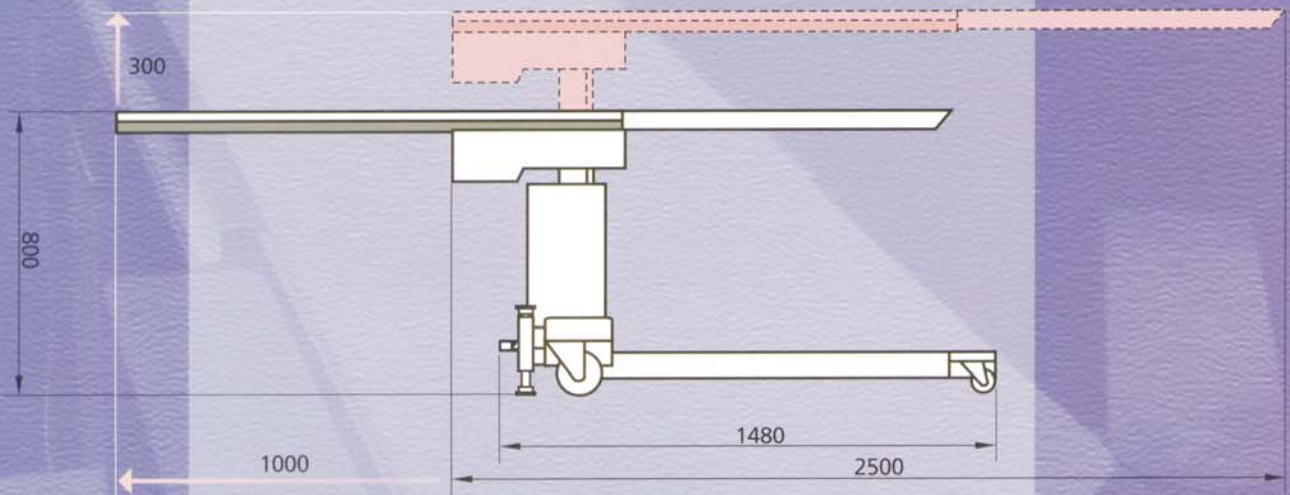


## Mesa Porta Paciente para Arco en "C"

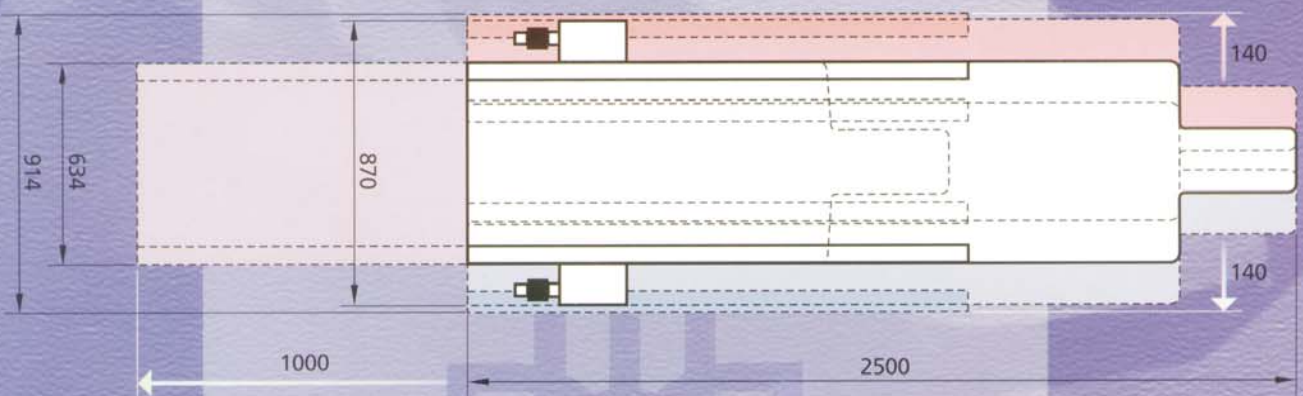
Tablero construido en fibra de carbono y resinas de muy baja absorción. Montado sobre ruedas con freno que permiten su desplazamiento. Longitud 2.500 mm. con 1.100 mm. en la cabecera libre de guías metálicas. **Desplazamiento lateral 240 mm. (120 mm. para cada lado).** Altura piso - tablero mínima de 820 mm. Accionamiento vertical motorizado con carrera de 300 mm.

## Dimensiones y desplazamientos

VISTA LATERAL



VISTA SUPERIOR



**Rayos X Dinan S.A.**

Distribuidor

Bolonia 5329 - (1407) Buenos Aires - ARGENTINA  
Tel: (54-11) 4567-7543 / 4566-8479 - Fax: (54-11) 4568-0413  
e-mail: rxdinan@interserver.com.ar