

 *Rayos X*
Dinar s.a.



Dinar 500C-AF

EQUIPO MOVIL DE RADIOSCOPIA TELEVISADA, CON SOPORTE EN "C"

www.rayosxdinan.com.ar

Equipamiento radiológico de alta frecuencia

EQUIPO MOVIL DE RADIOSCOPIA
TELEVISADA, CON SOPORTE EN "C"

Dinar 500C-AF

- Excelente balanceo del sistema orbital
- Reducido peso comparativo
- Movimientos dóciles
- Sistema microcontrolado

Alimentación:

- Trifásica 3 x 380V 50/60Hz.
- Opcional: 3x220V 50/60Hz.
220V/110V 50/60Hz monofásico.

Control para Radiografía:

- Rango de KV: de 40 a 125KV en pasos de 1 KV
- Rango de Tiempo: 0.005 a 5 segundos en 28 pasos.
- Rango de mA: 200 - 300 - 400 - 500 mA con conmutación automática de foco fino a foco grueso según el tubo utilizado.
- Potencia: 50 KW

Control para radioscopia:

- Rango de KV: de 40 a 110 KV en pasos de 1 KV.
- Rango de mA: 0,5 a 5mA.
- Control manual y automático de KV.

Técnicas radiológicas programables:

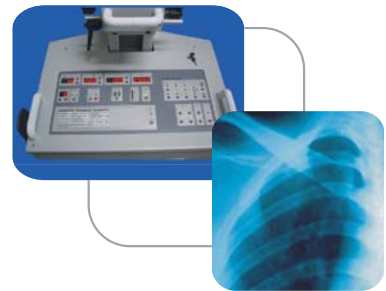
- Técnicas programadas con la posibilidad de reprogramarlas por el usuario.

Tubo de Rayos X:

- Con ánodo giratorio de doble foco.

Colimador:

- Telecomandado con localizador circular.

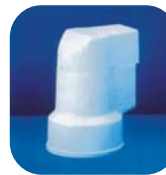


Sistema intensificador de imágenes:

De dos campos 6/4", con circuito cerrado de TV.

Opcional 1: 7/5".

Opcional 2: 9/6/4".



Cámara de TV y Memoria:

Cámara CCD de alta resolución.

2 Monitores.

Bancos de memoria.

Filtros recursivos.

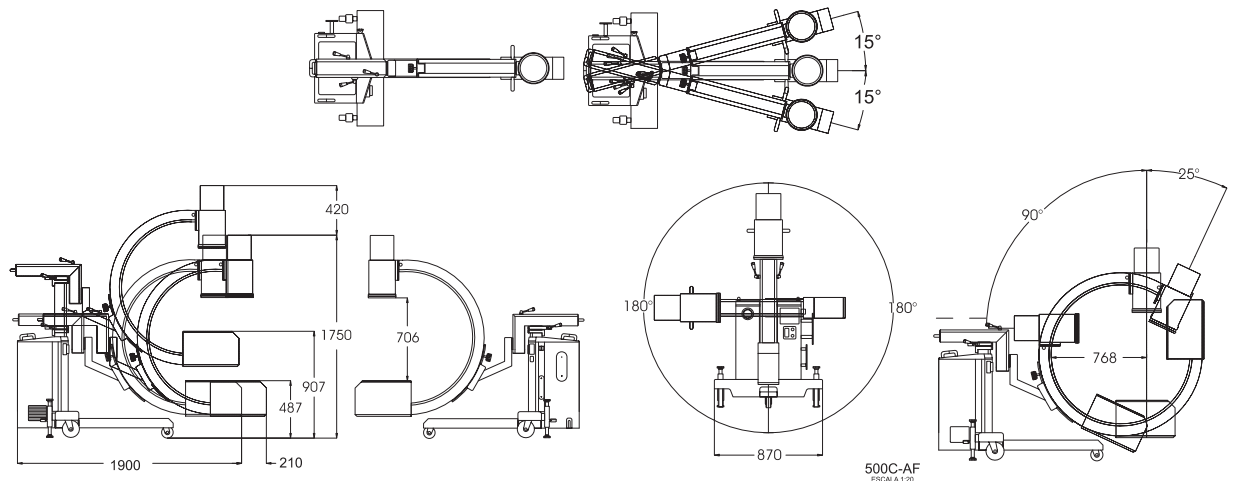
Positivo / Negativo.

Inversión de imagen.



Porta Chasis:

Para toma de radiografías de 24 x 30 cm.



Nota: Equipos sujetos a modificaciones por mejoras tecnológicas sin previo aviso

INDUSTRIA ARGENTINA



Bolonia 5329 - CI407KMA Ciudad Autónoma de Buenos Aires - Argentina

Tel/Fax: (54 11) 4567-7543 - www.rayosxdinar.com.ar - rxdinar@rayosxdinar.com.ar